

Перв. примен.

Справ. №

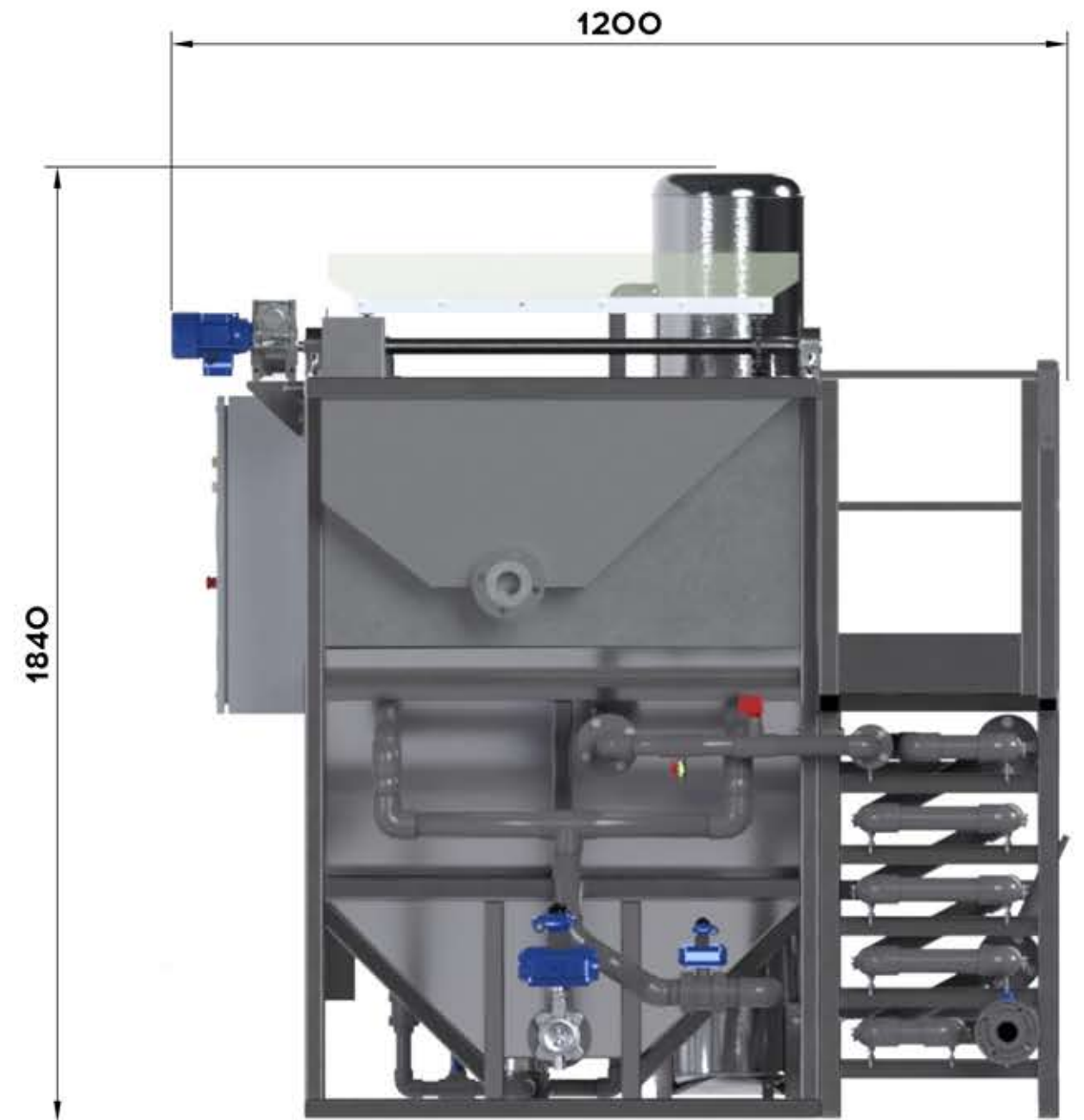
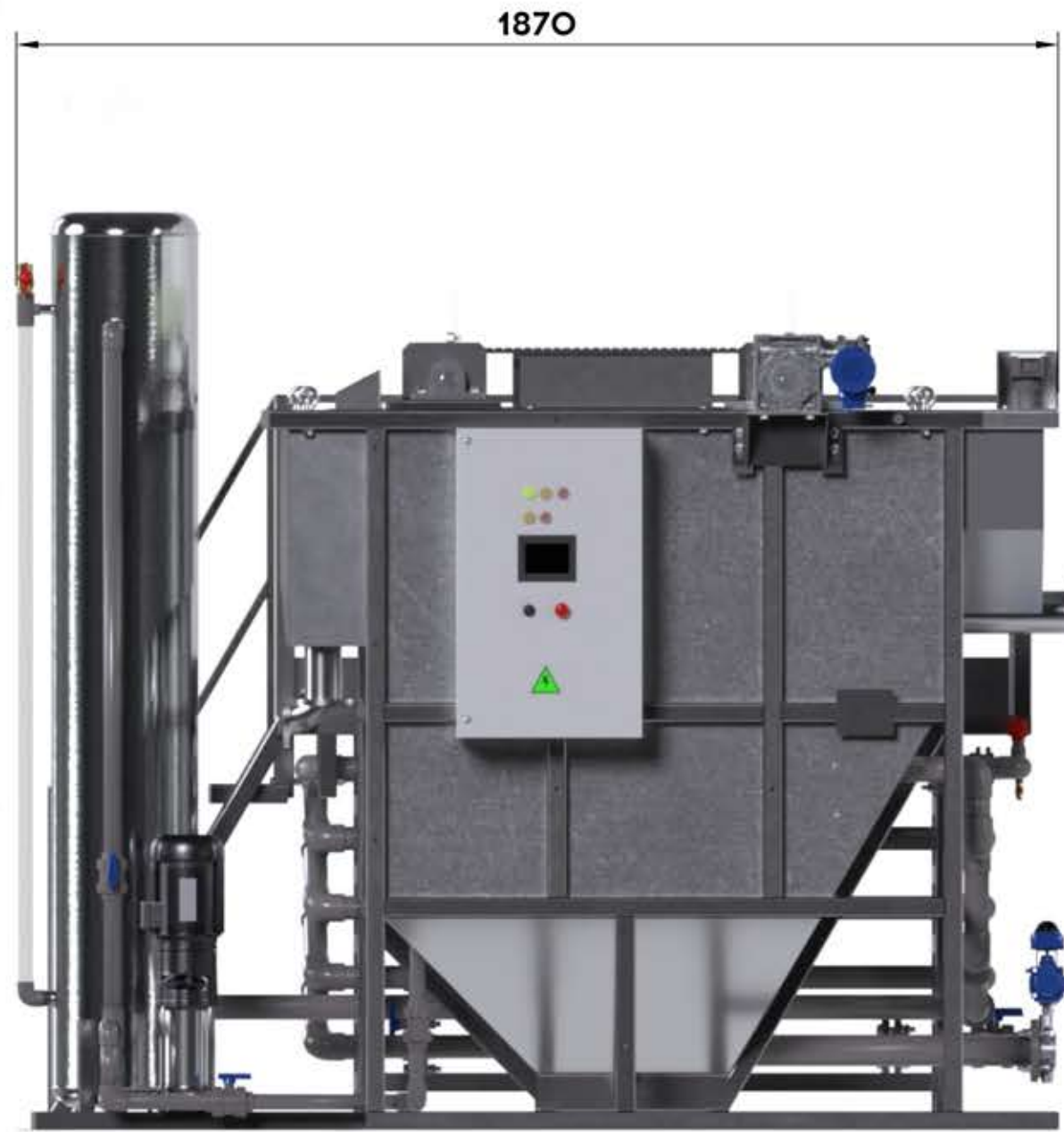
Подп. и дата

Изм. № докл.

Взам. инв. №

Подп. и дата

Изм. № подл.



Габаритный Чертеж						
Изм./Лист	№ докум.	Подп.	Дата	Лист	Масса	Масштаб
Разраб.					250	
Проб.				Лист	Листов	1
Т.контр.				ООО НПЦ ПромВодочистка		
И.контр.				Формат А3		
Утв.				Копировал		

ПВО-ФЛ-1Н-ТФН

Копировал

Формат А3